

УДК 621.311.6.072

О. В. Беликов^{1,2}, А. С. Медведко^{1,2}, В. Р. Козак¹

¹ Институт ядерной физики им. Г. И. Будкера СО РАН
пр. Акад. Лаврентьева, 11, Новосибирск, 630090, Россия

² Новосибирский государственный университет
ул. Пирогова, 2, Новосибирск, 630090, Россия
E-mail: O.V.Belikov@inp.nsk.su

ИСТОЧНИК ПОДСУНТИРОВАНИЯ ЭЛЕКТРОМАГНИТОВ ДЛЯ КОРРЕКЦИИ ПАРАМЕТРОВ ПУЧКА В УСКОРИТЕЛЯХ И НАКОПИТЕЛЯХ ЗАРЯЖЕННЫХ ЧАСТИЦ

Источник подшунтирования разработан для коррекции магнитного поля в зазоре поворотного электромагнита путем частичного отбора тока из обмотки. Представленный в работе источник подшунтирования SHUNT-20 позволяет отбирать от обмотки электромагнита ток до 20 А. Разработанное устройство работает как с рекуперацией отобранной энергии в основной источник питания электромагнита, так и со сбросом энергии в балластную нагрузку. Контроль и управление системой подшунтирования выполняется дистанционно по CANbus.

Ключевые слова: коррекция магнитного поля в зазоре электромагнита, рекуперация энергии, обратноходовый преобразователь.

Введение

При проектировании компактных ускорителей и накопителей заряженных частиц возникает трудность размещения отдельно стоящих элементов коррекции магнитного поля. Размещение обмотки коррекции внутри поворотного магнита усложняет конструкцию изделия, и не всегда возможно. Альтернативным решением является коррекция путем подшунтирования каждого магнита специальным источником. Такой способ коррекции изображен на рис. 1: параллельно магниту подключается регулируемый источник подшунтирования, который отбирает часть тока из его обмотки.

В работе [1] описываются источники подшунтирования, широко применяемые для коррекции радиального положения пучка в зазоре электромагнита. В качестве источника подшунтирования здесь применен последовательный импульсный стабилизатор, выполненный на ключевом элементе. Непрерывность тока подшунтирования обеспечивается пассивным LC-фильтром. Отобранная от магнита мощность выделяется в виде тепла на балластном сопротивлении, что является существенным недостатком данной схемы. Поэтому при разработке

нового источника подшунтирования выбор схемного решения определялся возможностью работы в режиме с рекуперацией отобранной энергии.

Структурная схема источника подшунтирования SHUNT-20

Основное отличие схемного решения источника подшунтирования от источника питания заключается в том, что регулирование производится по входному параметру (входной ток источника подшунтирования). Рекуперацию отобранной энергии целесообразно осуществлять в основной источник питания магнита. При этом рекуперированная мощность не может превысить мощность, потребляемую источником питания.

Для осуществления рекуперации в источник питания магнита необходимо соблюдение следующих условий: нагрузкой для источника подшунтирования является емкостная батарея питания основного магнита, величиной до 1 F; напряжение на шунтируемом магните неоднозначно зависит от напряжения основного питания. За основу была взята схема однотактного обратноходового преобразователя, где в качестве ключевого элемента используется полевой

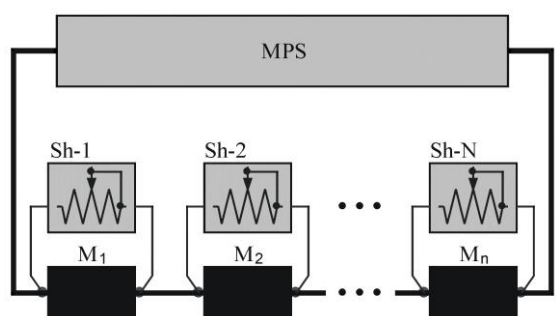


Рис. 1. Схема коррекции полей поворотных магнитов путем подшунтирования: MPS – источник питания поворотных магнитов M_1, \dots, M_n ; Sh-1, ... Sh-N – источники подшунтирования поворотных магнитов M_1, \dots, M_n

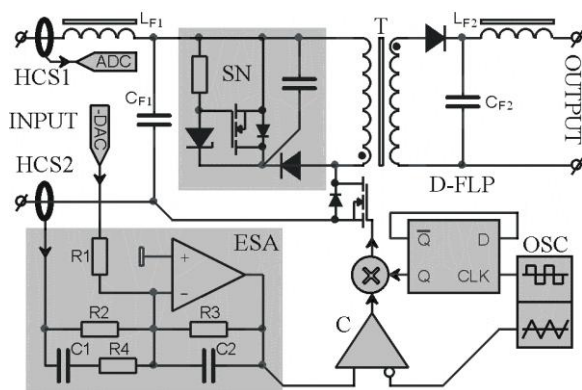


Рис. 2. Структурная схема источника SHUNT-20: L_{F1} , C_{F1} – входной фильтр низких частот; SN – фиксирующая цепочка; T – трансформатор; L_{F2} , C_{F2} – выходной фильтр низких частот; HCS – бесконтактный измеритель тока; ADC – аналого-цифровой преобразователь (АЦП); DAC – цифро-аналоговый преобразователь (ЦАП); D-FLP – D-триггер; ESA – усилитель сигнала ошибки; OSC – генератор; C – компаратор

транзистор (рис. 2). Фазы накопления энергии и передачи в нагрузку у такого преобразователя разнесены во времени, что позволяет устойчиво работать на низкоимпедансную нагрузку. Регулирование входного тока производится широтно-импульсной модуляцией входного напряжения. На входе обратного преобразователя имеется фильтр второго порядка, обеспечивающий подавление несущей частоты – 60 dB. Необходимую точность преобразования обеспечивает петля обратной связи с коэффициентом усиления сигнала ошибки по току порядка 1 000. Устойчивость системы автоматического регулирования обеспечивается изодромным регулированием.

Полоса пропускания источника SHUNT-20 в основном определяется постоянной времени подшунтируемого магнита. Для задач коррекции радиального положения пучка в зазоре электромагнита этого вполне достаточно, поскольку основное поле электромагнита перестраивается гораздо медленнее. При этом ширина полосы пропускания петли обратной связи составляет примерно 500 Hz.

В источнике SHUNT-20 выполнены две защиты: по перегреву силовой части и по превышению предельного значения напряжения рекуперации, которое может произойти в случае отсутствия выходной нагрузки. В этом случае блокируется работа преобразователя, далее по мере восстановления рабочего состояния автоматически производится запуск. О включении защиты производится оповещение системы контроля.

Двухканальный источник подшунтирования SHUNT-20 выполнен в виде субблока 3U ($432 \times 355 \times 133$ мм) в конструктиве «Евромеханика». В состав SHUNT-20 входят: два обратноходовых преобразователя; два контроллера SEAC51 [2] (отдельный контроллер для каждого канала); а также один источник вспомогательного питания (рис. 3). Питание электроники модуля осуществляется от сети 100–240 V 50/60 Hz. Выходные цепи, как видно из схем, питаются от обмотки шунтируемого магнита.

Параметры источника подшунтирования SHUNT-20 приведены ниже:

Параметры		Значения
I_{SH}	Максимальный ток подшунтирования	20 А
U_{IN}	Максимальное входное напряжение	30 V
U_{OUT}	Максимальное выходное напряжение	200 V
f	Частота преобразования	50 kHz
X_G	Абсолютная погрешность регулирования тока	0,1 % от I_{MAX}
ξ	Пульсации тока подшунтирования	$\leq 0,1$ %

Входная и выходная части источника SHUNT-20 имеют гальваническую развязку до напряжения 1 kV. Источники допускают параллельное соединение.

Испытания и результаты

Источники подшунтирования SHUNT-20 успешно работают на малом накопителе – бустере Технологического накопительного комплекса (ТНК) НИИ ФП им. Ф. В. Лукина в г. Зеленограде. На рис. 4 приведена измеренная вольтамперная характеристика (ВАХ) источника SHUNT-20. Как видно из графика, при малых напряжениях на магните, максимальный ток подшунтирования имеет линейную зависимость, а также наблюдается смещение по оси напряжений относительно начала координат. Это смещение соответствует начальному напряжению

между «стоком» и «истоком» полевого транзистора, необходимому для перехода в проводящее состояние.

Крутизна ВАХ определяется параметрами входного фильтра и индуктивностью первичной обмотки трансформатора. Увеличение крутизны возможно путем минимизации активного сопротивления трассы, а также с использованием входного фильтра более сложной конфигурации. Но в данной задаче этого не потребовалось, поскольку приведенная характеристика позволяет обеспечить необходимое значение тока подшунтирования на энергиях инъекции пучка в малый накопитель.

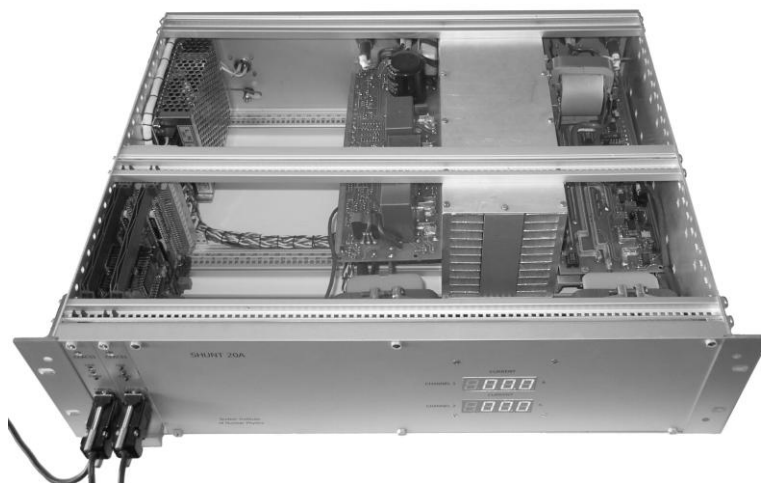


Рис. 3. Двухканальный источник подшунтирования SHUNT-20

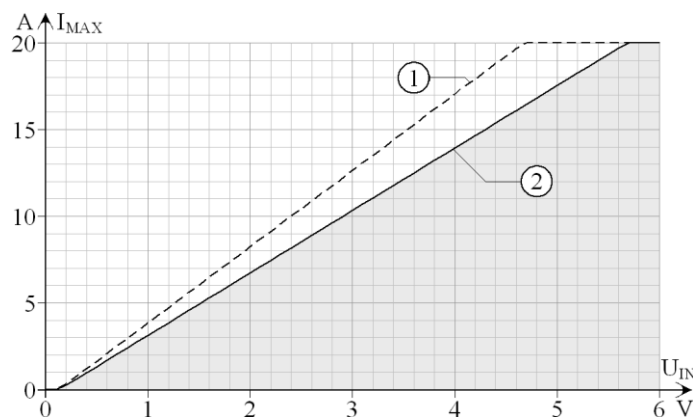


Рис. 4. ВАХ источника подшунтирования SHUNT-20:

1 – ВАХ источника, подключенного непосредственно к обмотке магнита;

2 – ВАХ источника, подключенного через трассу с активными потерями;

I_{MAX} – максимальный ток подшунтирования; U_{IN} – напряжение на обмотке шунтируемого магнита

Коэффициент полезного действия системы подшунтирования не велик ввиду потерь на активном сопротивлении подводящей трассы, которые могут составлять до 50 % отобранной от магнита мощности. Однако основным преимуществом источников подшунтирования с рекуперацией отобранной энергии является возможность избавиться от балластных сопротивлений, что позволяет в значительной степени уменьшить тепловыделение в источнике подшунтирования.

Испытания на комплексе показали, что нестабильность тока подшунтирования не превышает заявленной погрешности, а динамический диапазон преобразования не менее 500.

Список литературы

1. *Петров С. П.* Разработка тиристорных источников стабилизированного тока для питания магнитных элементов накопителей заряженных частиц: Дис. ... канд. техн. наук. Новосибирск, 1987.
2. *Козак В. Р.* Набор устройств с интерфейсом CANbus в евромеханическом стандарте. Препринт ИЯФ СО РАН 2008-18. Новосибирск, 2008.

Материал поступил в редколлегию 22.05.2009

O. V. Belikov, A. S. Medvedko, V. R. Kozak

BYPASS MODULE FOR SHUNTING OF THE ELECTROMAGNETS FOR ACCELERATORS AND STORAGE RING

The bypass module was developed for correction of magnetic field in the bending magnet gap through partially taking current away from the coil. The SHUNT-20 bypass module that is presented in this work is able to take a current of up to 20A away from the coil of electromagnet. The device developed allows both recuperation of the taken energy to the main power source of the electromagnet and energy dump to a ballast load. The bypass module is remotely monitored and controlled through a CAN-bus.

Keywords: correction of magnetic field in the electromagnet, recuperation, flyback converter.